



三脚不要・レベル取付台

# レベルアーム<sup>®</sup> PAT. P



首振角200°

型式：LA-1

軽量2.63kg

## 特長

- 三脚なしでレベル測量ができる。
- 器機の転倒、損傷を防げる。
- 器機の水平維持が確実である。
- 不整形な場所での測量ができる。
- 高所での測量が安全にできる。
- 下振りの支持台としても使用できる。
- 持ち運び、取付けが簡単にできる。

ヘッド部分拡大図

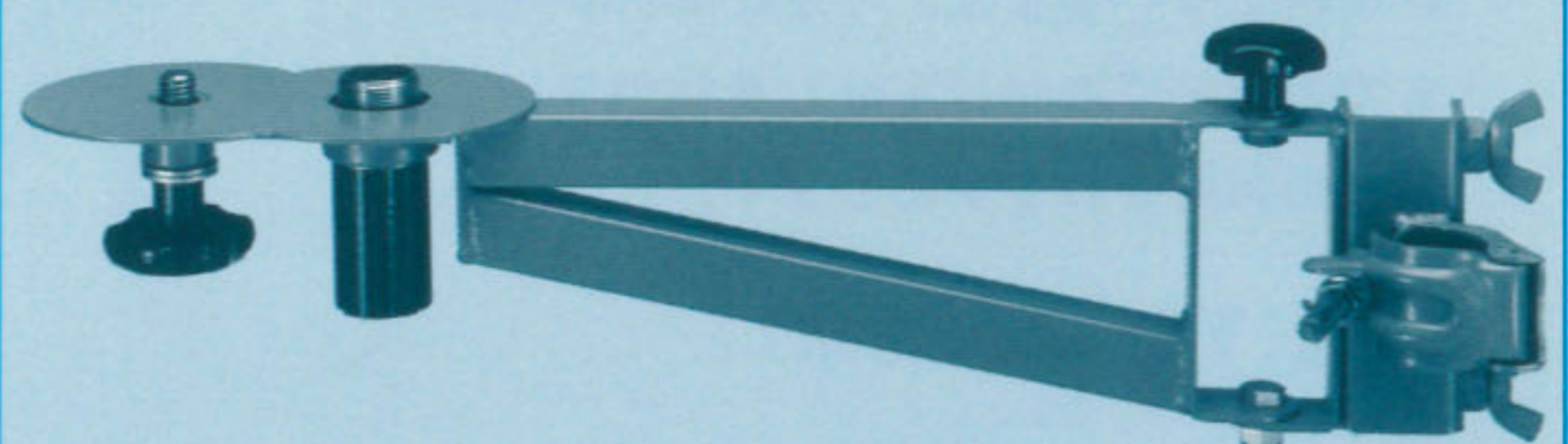


### トランシット取付台 トランアーム



型式：TA-1

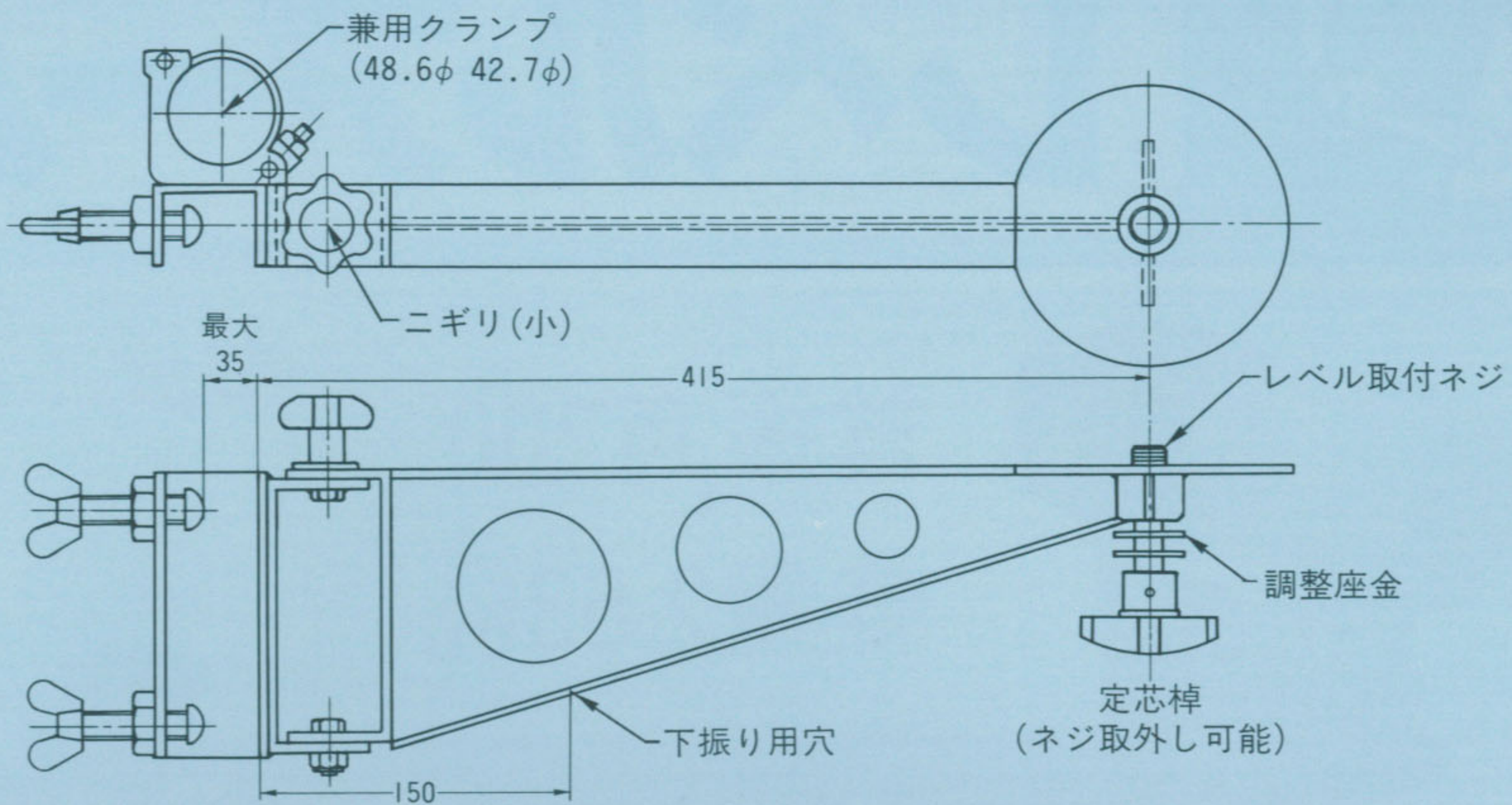
### レベル・トランシット取付台 共用型アーム



型式：KA-1



# 寸法図 (レベルアーム)



●調整座金は、レベル本体のネジ深さに応じて、付いたり、外したりして下さい。

## 使用方法

### ■ 型鋼に

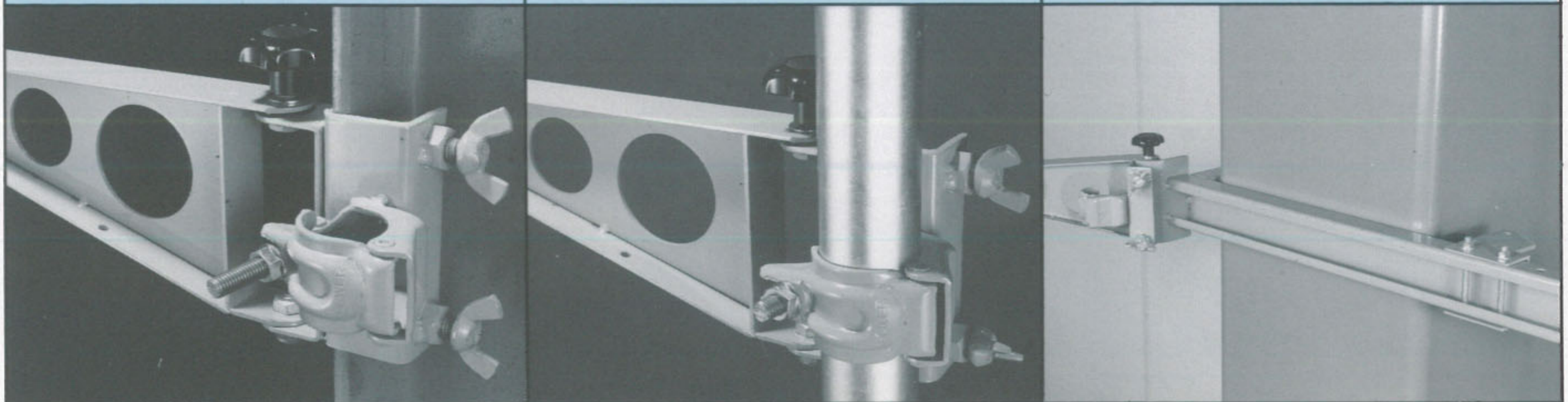
直立した鉄骨 (H型鋼、L型鋼、□型鋼) や、タワークレーンのポスト等で、厚さ 35mm までの部分に蝶ネジを締めるだけで簡単に取り付けすることができます。

### ■ 足場パイプに

枠足場 (42.7φ)、単管足場 (48.6φ) には兼用クランプを締めるだけで簡単に取り付けすることができます。

### ■ 角柱 (コラム) に

400mm~600mm までの角柱 (コラム) には角柱用アーム取付台を使って取り付けすることができます。(別売品)

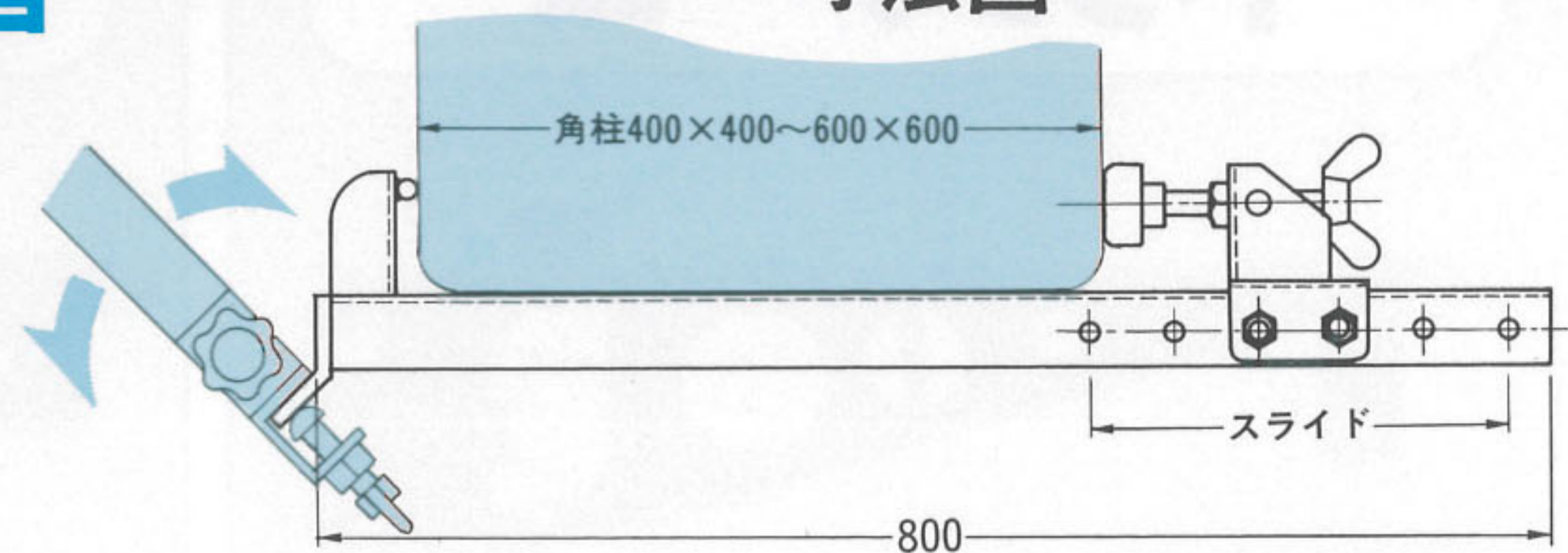


## 角柱 (コラム) 用アーム取付台

測量に必要な場所に角柱以外の適当な取り付け場所がない場合は、寸法が 400mm~600mm までの角柱に取付け可能な角柱用アーム取付台の利用をおすすめします。

型式: TD-1 (別売品)

### 寸法図



代理店

製造元

 福沢機械株式会社