

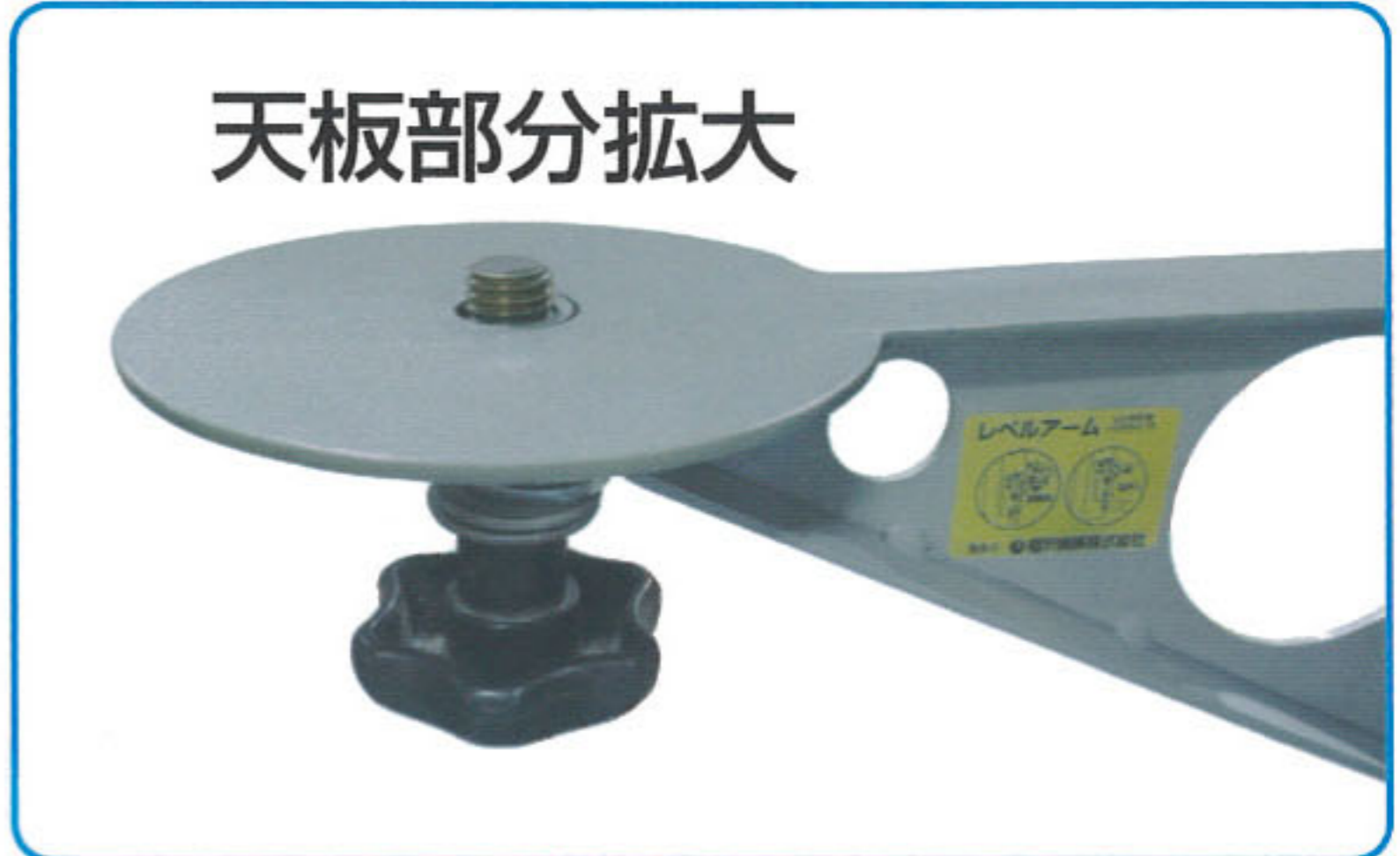


レベルアーム

(マグネットタイプ) 型式: LA-MG



型式: LA-MG
 首振角: 200°
 吸着力: 30KG×5=150KG
 垂直力(定芯桿の所): 30KG
 自重: 5.0KG



特長

- コラム(角パイプ)やH型鋼にマグネット方式なのでワンタッチで取付け可能です。
- 三脚が不要でレベル測定できます。
- 器機の水平維持が確実です。
- 高所での測量が安全にできます。
- 取外しはレバーを握ってワンタッチです。
- 下げ振りの支持台としても使用可能です。

レベルアームのトランシット仕様

トランアーム

H型鋼をはさんだり、足場パイプをくわえて取付け
 (~35ミリ) (42.7ミリ・48.6ミリ)



型式: TA-1

自重: 2.6KG

三脚不要・レベル取付台

レベルアーム

H型鋼をはさんだり、足場パイプをくわえて取付け
 (~35ミリ) (42.7ミリ・48.6ミリ)



型式: LA-1

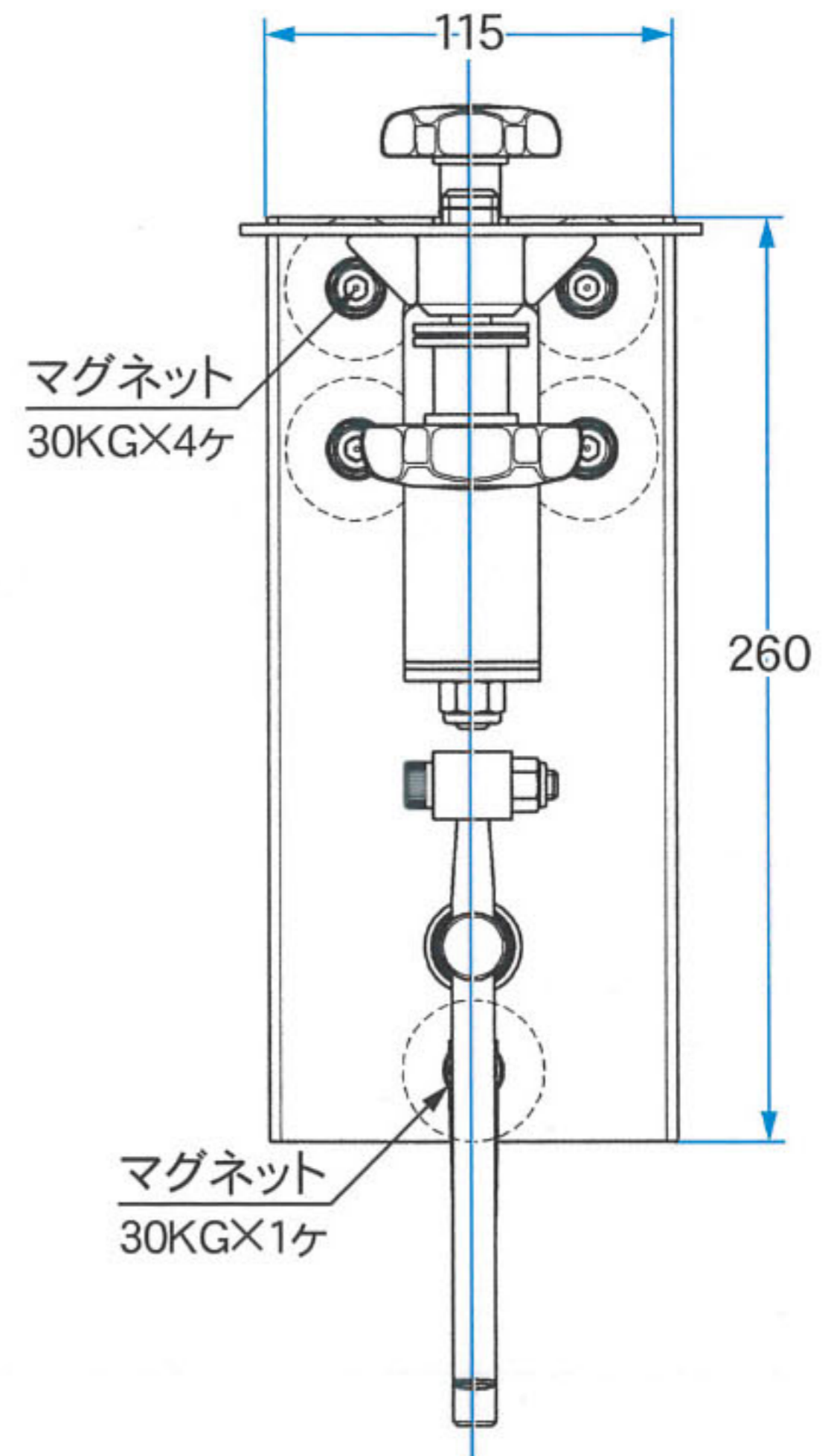
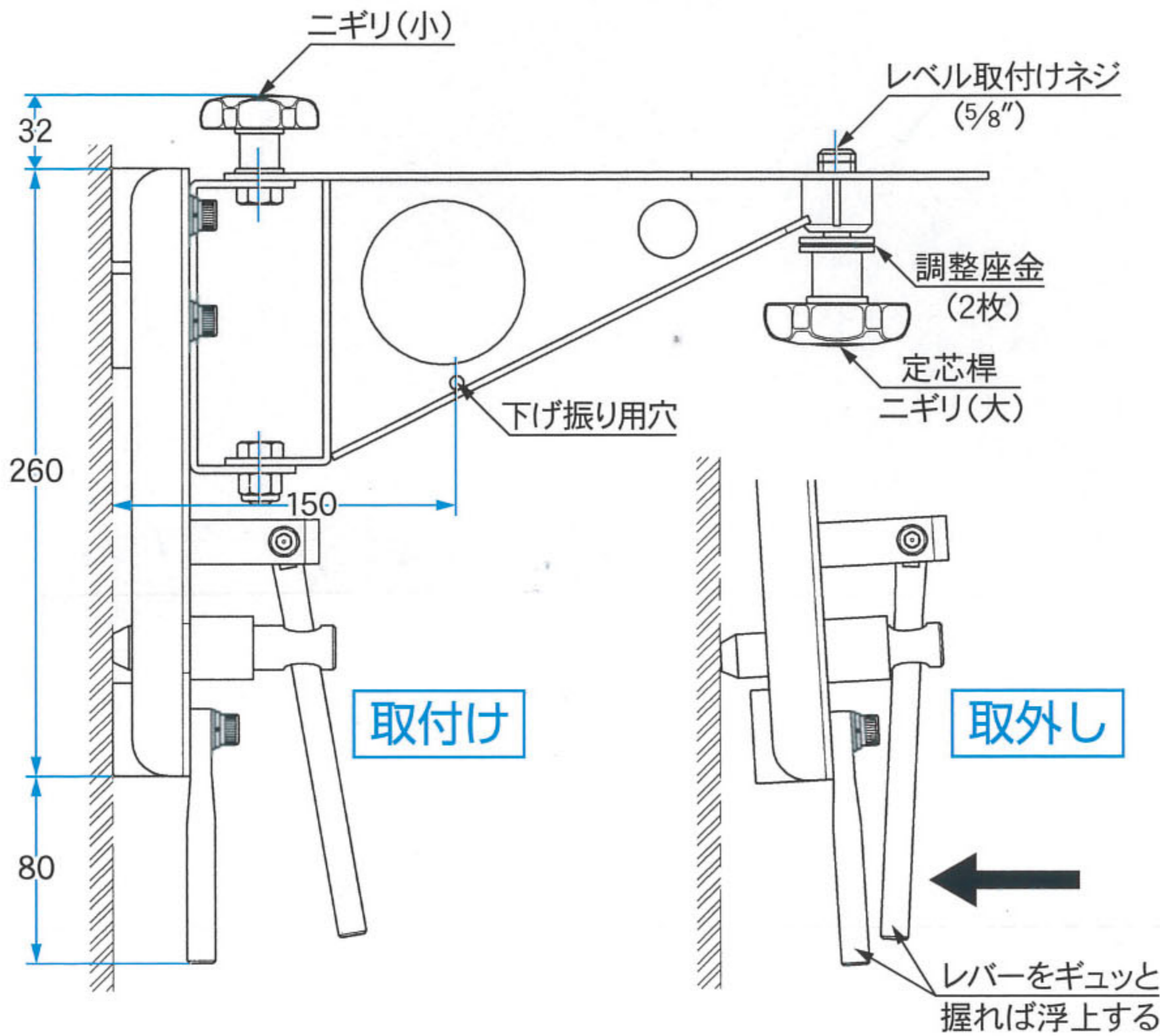
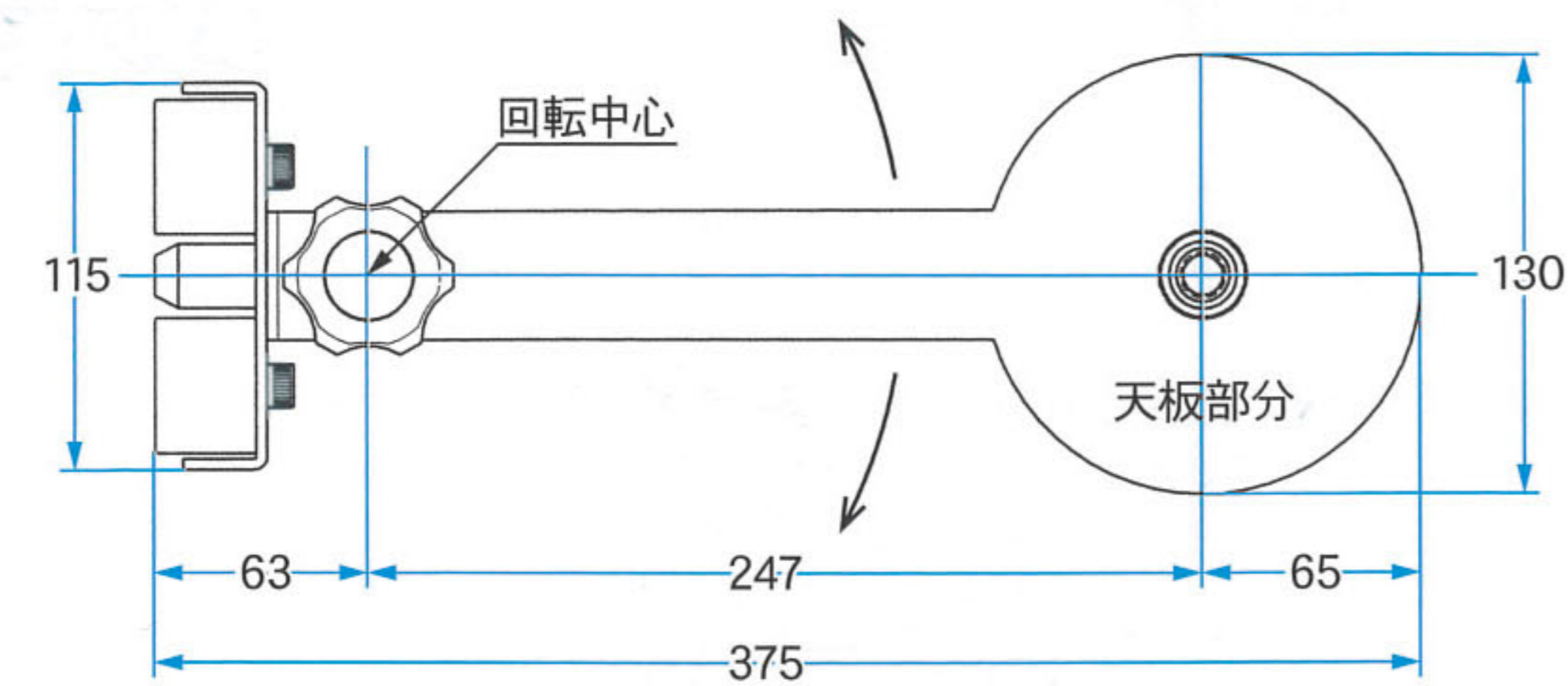
自重: 2.6KG

寸法図

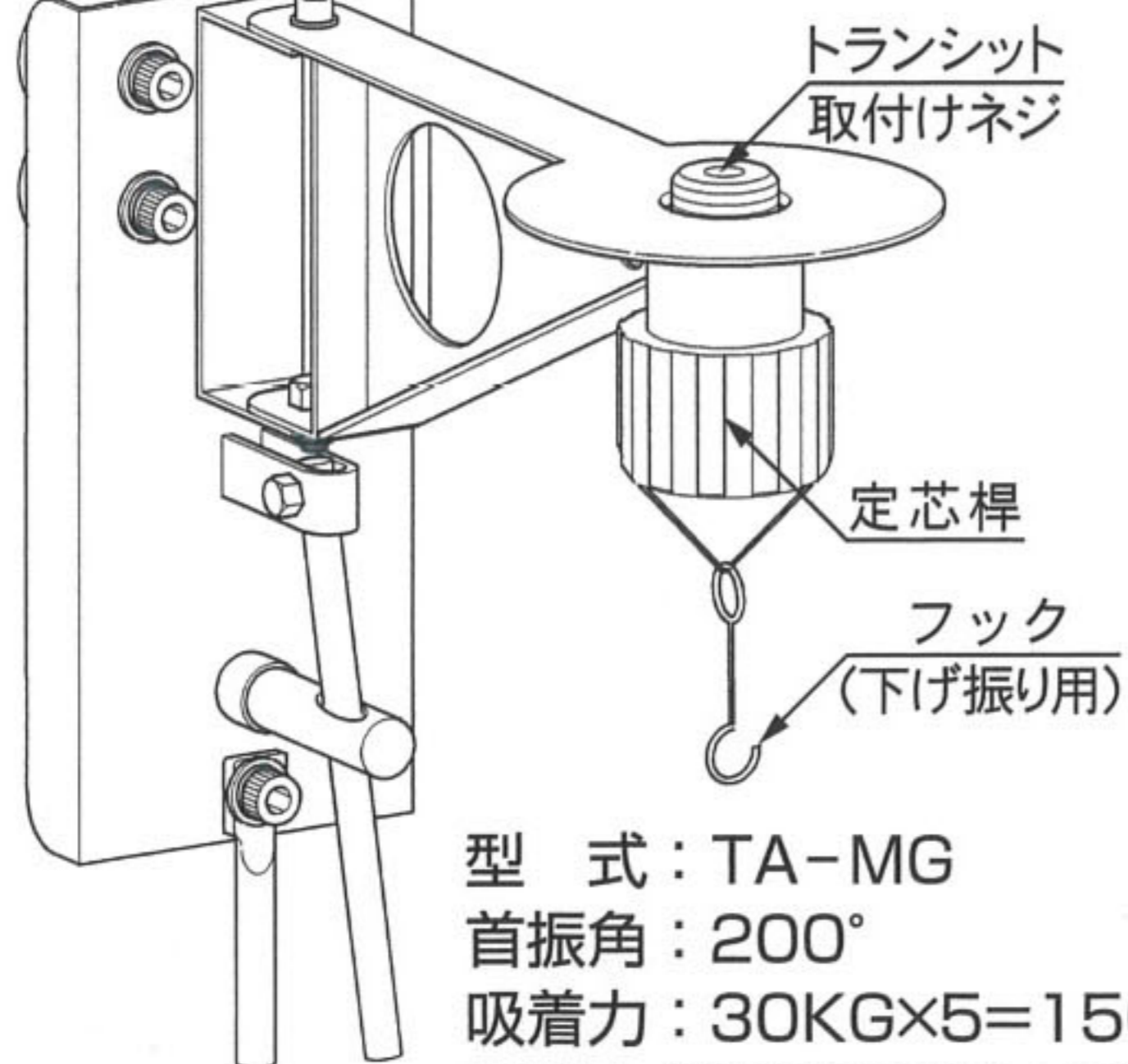
型式: LA-MG

※吸着力30KGのマグネットが上部に4個、下部に1個付けてあります。

※調整座金は、レベル本体のネジ深さに応じて、付けたり外したりします。



トランアーム (マグネットタイプ)



型式: TA-MG
 首振角: 200°
 吸着力: 30KG×5=150KG
 垂直力(定芯棒の所): 30KG
 自重: 5.0KG

レベル・トランシット共用取付台

共用型アーム

レベル・トランシットを1台のアームで取付け



型式: KA-1

自重: 3.5KG

代理店

製造元

 福沢機械株式会社